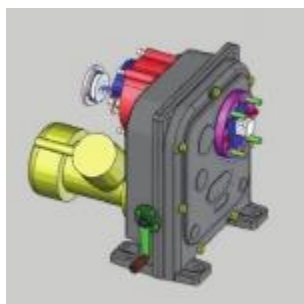


**Механизм исполнительный электрический однооборотный фланцевые типа МЭОФ во взрывозащищенном исполнении.**



Модель	Номинальный крутящий момент на выходном валу, Н м	Номинальное время полного хода выходного вала, с	Номинальное значение полного хода выходного вала, об	Потребляемая мощность, В А
МЭОФ-1600/10-0,25 -IIBT4Gb	1600	10	0,25	490
МЭОФ-1600/12-0,25 -IIBT4Gb	1600	12	0,25	490
МЭОФ-1600/16-0,25 -IIBT4Gb	1600	16	0,25	490
МЭОФ-1600/25-0,25 -IIBT4Gb	1600	25	0,25	490
МЭОФ-1600/63-0,25 -IIBT4Gb	1600	63	0,25	490
МЭОФ-1600/25-0,63 -IIBT4Gb	1600	25	0,63	490
МЭОФ-1600/30-0,63 -IIBT4Gb	1600	30	0,63	490
МЭОФ-1600/40-0,63 -IIBT4Gb	1600	40	0,63	490
МЭОФ-1600/63-0,63 -IIBT4Gb	1600	63	0,63	490
МЭОФ-1600/160-0,63 -IIBT4Gb	1600	160	0,63	490

**По вопросам продаж и поддержки обращайтесь:**

Архангельск (8182)63-90-72  
 Астана +7(7172)727-132  
 Астрахань (8512)99-46-04  
 Барнаул (3852)73-04-60  
 Белгород (4722)40-23-64  
 Брянск (4832)59-03-52  
 Владивосток (423)249-28-31  
 Волгоград (844)278-03-48  
 Вологда (8172)26-41-59  
 Воронеж (473)204-51-73  
 Екатеринбург (343)384-55-89  
 Иваново (4932)77-34-06  
 Ижевск (3412)26-03-58  
 Иркутск (395) 279-98-46

Казань (843)206-01-48  
 Калининград (4012)72-03-81  
 Калуга (4842)92-23-67  
 Кемерово (3842)65-04-62  
 Киров (8332)68-02-04  
 Краснодар (861)203-40-90  
 Красноярск (391)204-63-61  
 Курск (4712)77-13-04  
 Липецк (4742)52-20-81  
 Магнитогорск (3519)55-03-13  
 Москва (495)268-04-70  
 Мурманск (8152)59-64-93  
 Набережные Челны (8552)20-53-41  
 Нижний Новгород (831)429-08-12

Новокузнецк (3843)20-46-81  
 Новосибирск (383)227-86-73  
 Омск (3812)21-46-40  
 Орел (4862)44-53-42  
 Оренбург (3532)37-68-04  
 Пенза (8412)22-31-16  
 Пермь (342)205-81-47  
 Ростов-на-Дону (863)308-18-15  
 Рязань (4912)46-61-64  
 Самара (846)206-03-16  
 Санкт-Петербург (812)309-46-40  
 Саратов (845)249-38-78  
 Севастополь (8692)22-31-93  
 Симферополь (3652)67-13-56

Смоленск (4812)29-41-54  
 Сочи (862)225-72-31  
 Ставрополь (8652)20-65-13  
 Сургут (3462)77-98-35  
 Тверь (4822)63-31-35  
 Томск (3822)98-41-53  
 Тула (4872)74-02-29  
 Тюмень (3452)66-21-18  
 Ульяновск (8422)24-23-59  
 Уфа (347)229-48-12  
 Хабаровск (4212)92-98-04  
 Челябинск (351)202-03-61  
 Череповец (8202)49-02-64  
 Ярославль (4852)69-52-93

Киргизия (996)312-96-26-47

Казахстан (772)734-952-31

Таджикистан (992)427-82-92-69

Эл. почта: [chp@nt-rt.ru](mailto:chp@nt-rt.ru) || Сайт: <http://chep.nt-rt.ru>